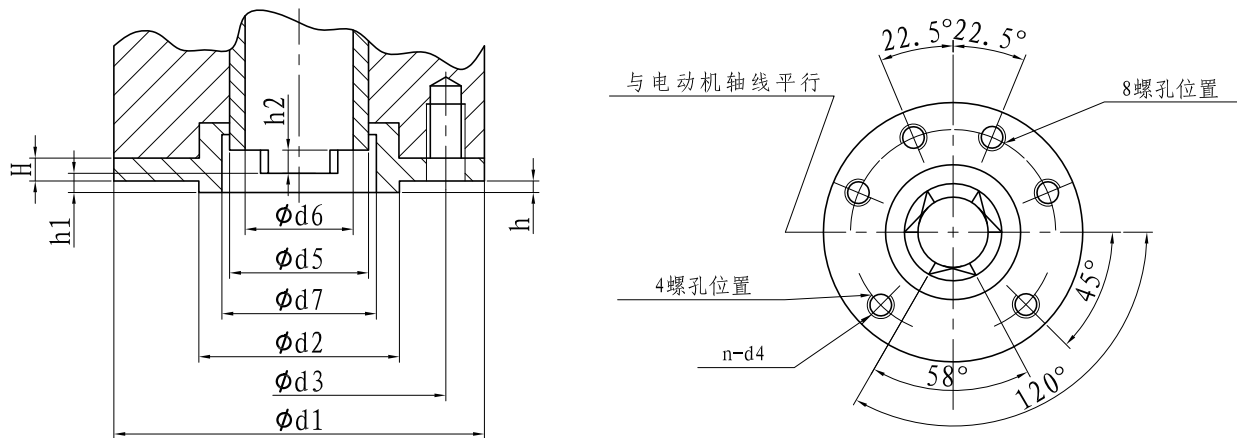


SMC-04~4法兰型式及参数 (GB/T12222-2005)



单位: mm

型号	法兰号	ϕd_1	ϕd_2	ϕd_3	$n-d_4$	ϕd_5	ϕd_6	ϕd_7	h	h_1	h_2	H
SMC-04	F10	125	70	102	4-M10	34.8	26.5	35	3	3.5	10	10
SMC-03	F10	125	70	102	4-M10	52	40	53	3	6	10	11
SMC-00	F14	175	100	140	4-M16	73	52	86	4	4.5	10	10
SMC-0	F16	210	130	165	4-M20	85	67	121	5	5	10	10
SMC-1	F25	300	200	254	8-M16	100	78	116	5	5.5	13	13
SMC-2	F30	350	230	298	8-M20	114	91	130	5	5.5	13	13
SMC-3	F35	415	260	356	8-M30	165	130	166	5	5	15	15
SMC-4	F40	476	300	406	8-M36	197	130	198	8	5	15	15